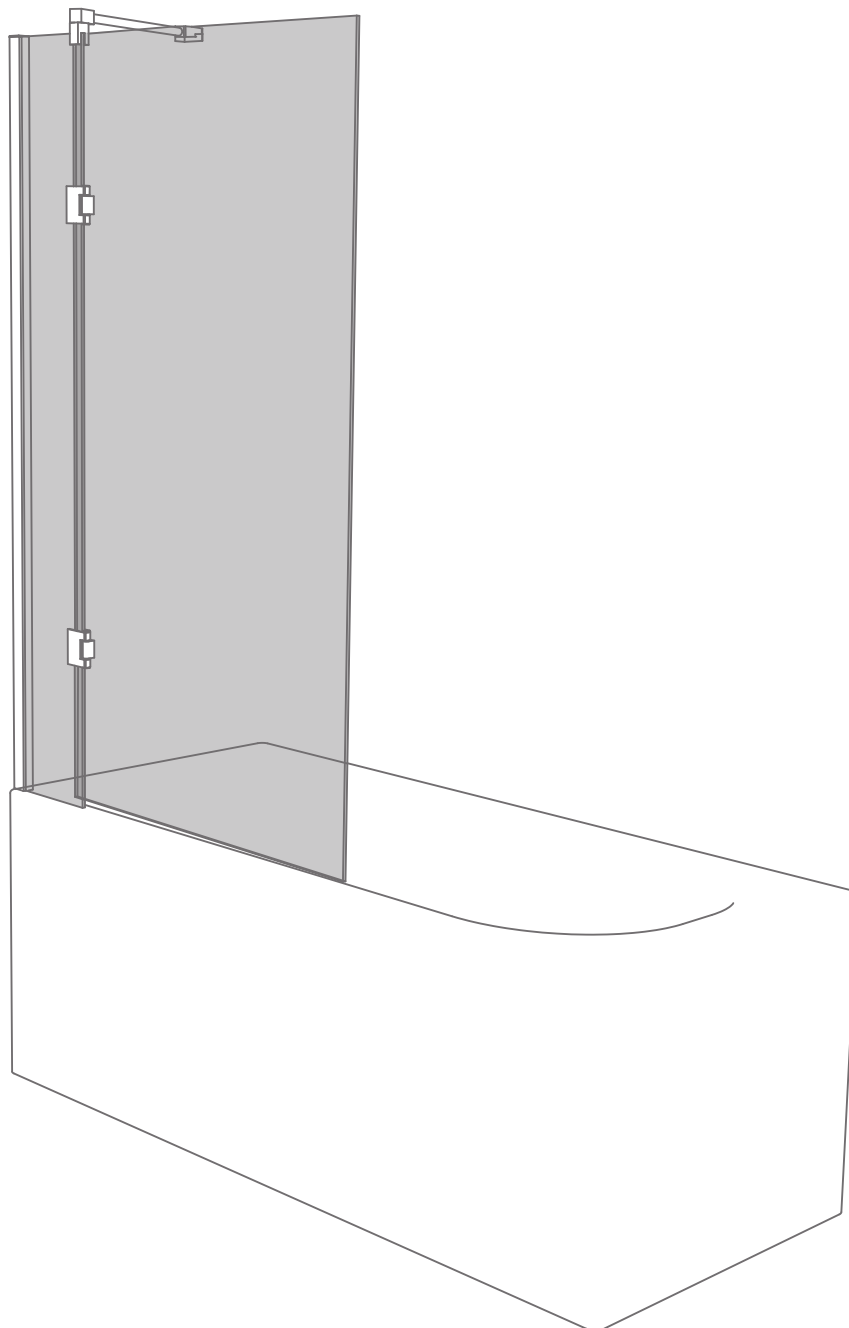


IT 360



Instruções de montagem
Assembly instructions
Instrucciones de montaje
Instructions de montage

1

A=X2



B=X2



C=X2



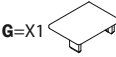
D=X2



E=X1



G=X1



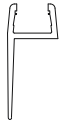
I=X1



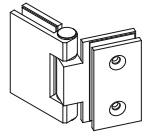
N=X2



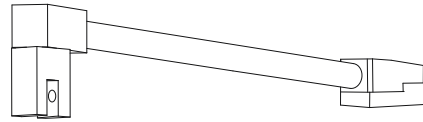
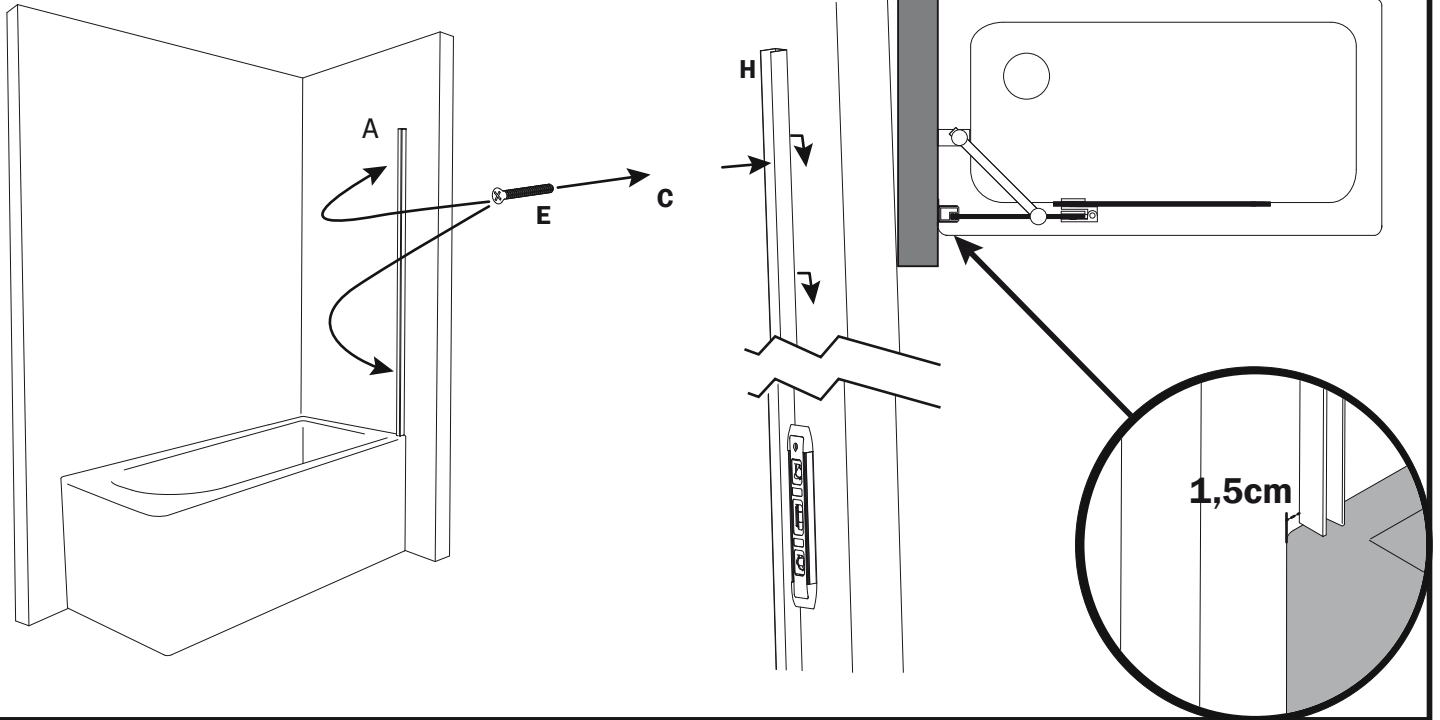
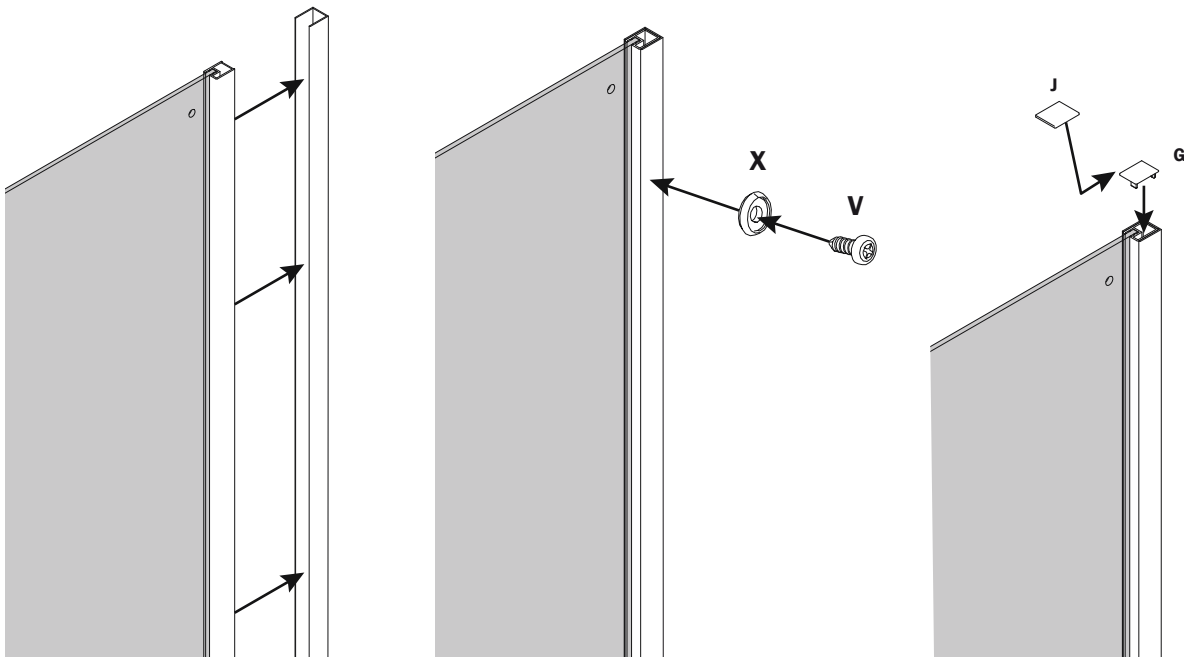
O=X1



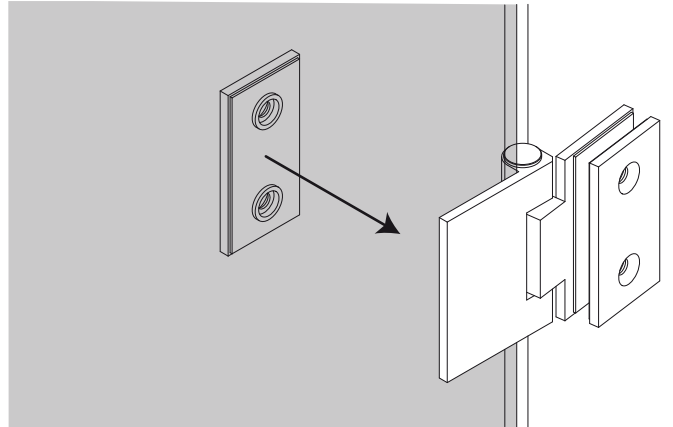
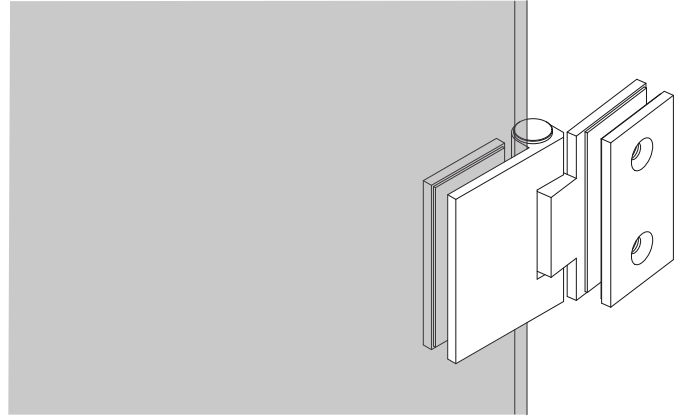
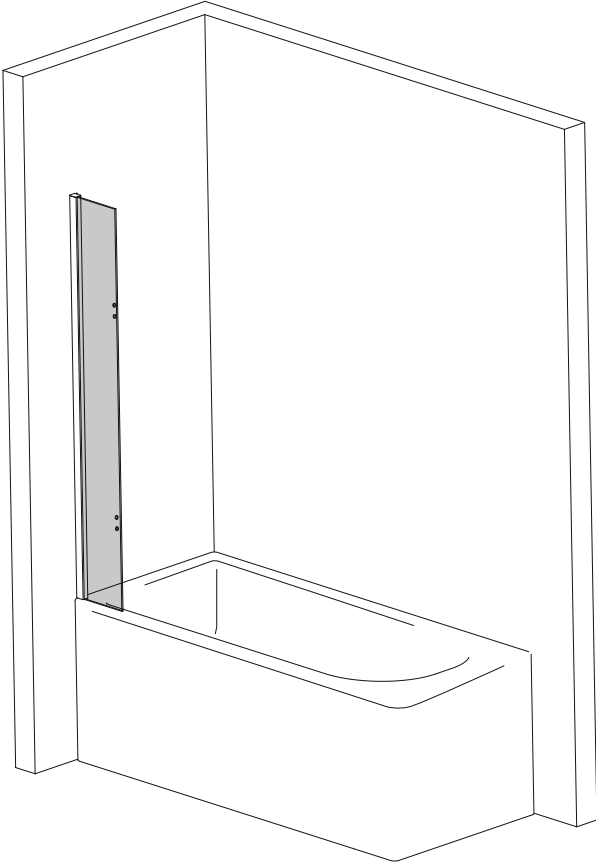
O=X2



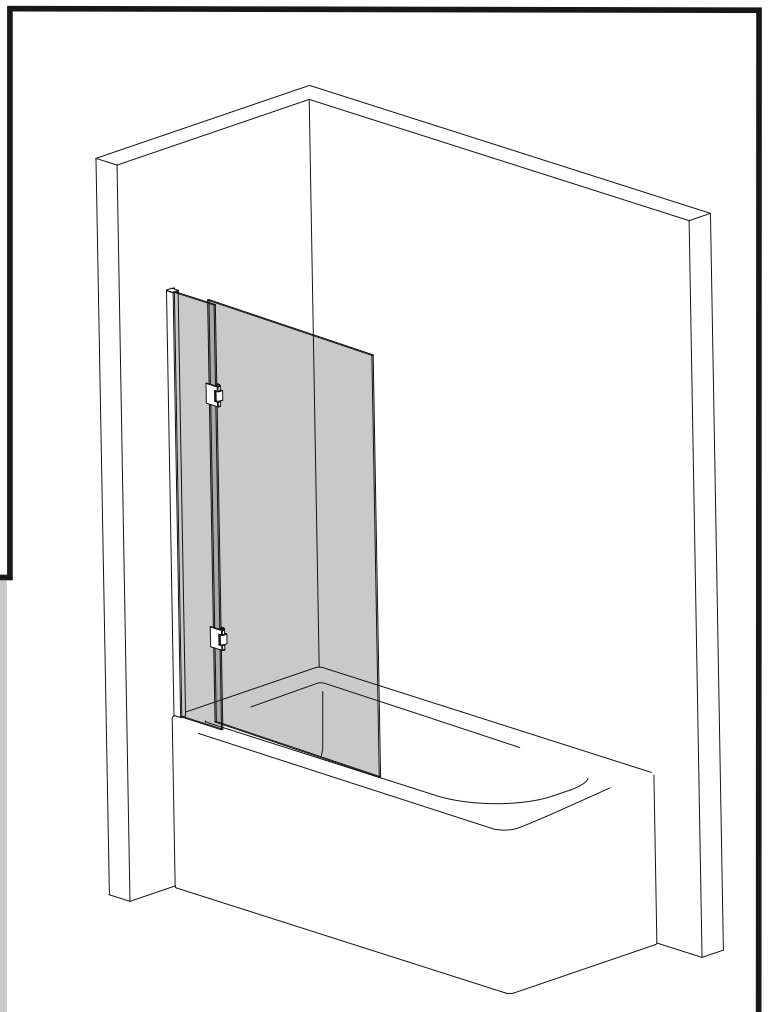
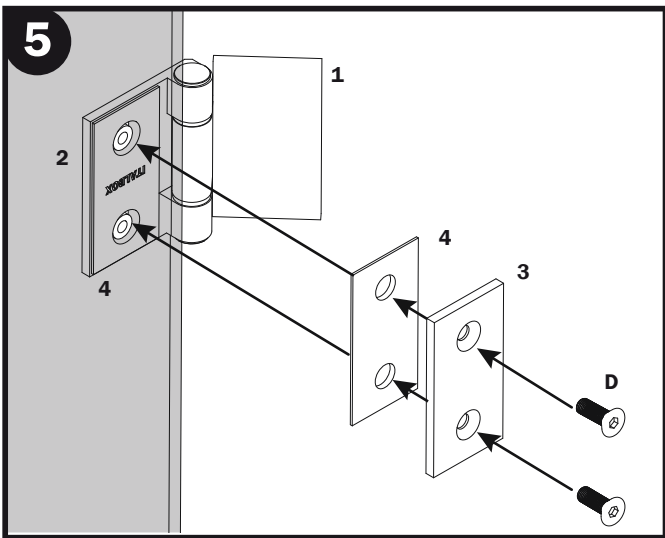
F=X1

**2****3**

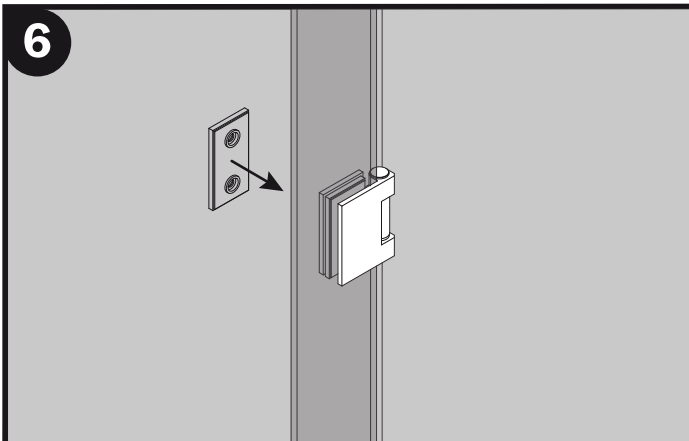
4

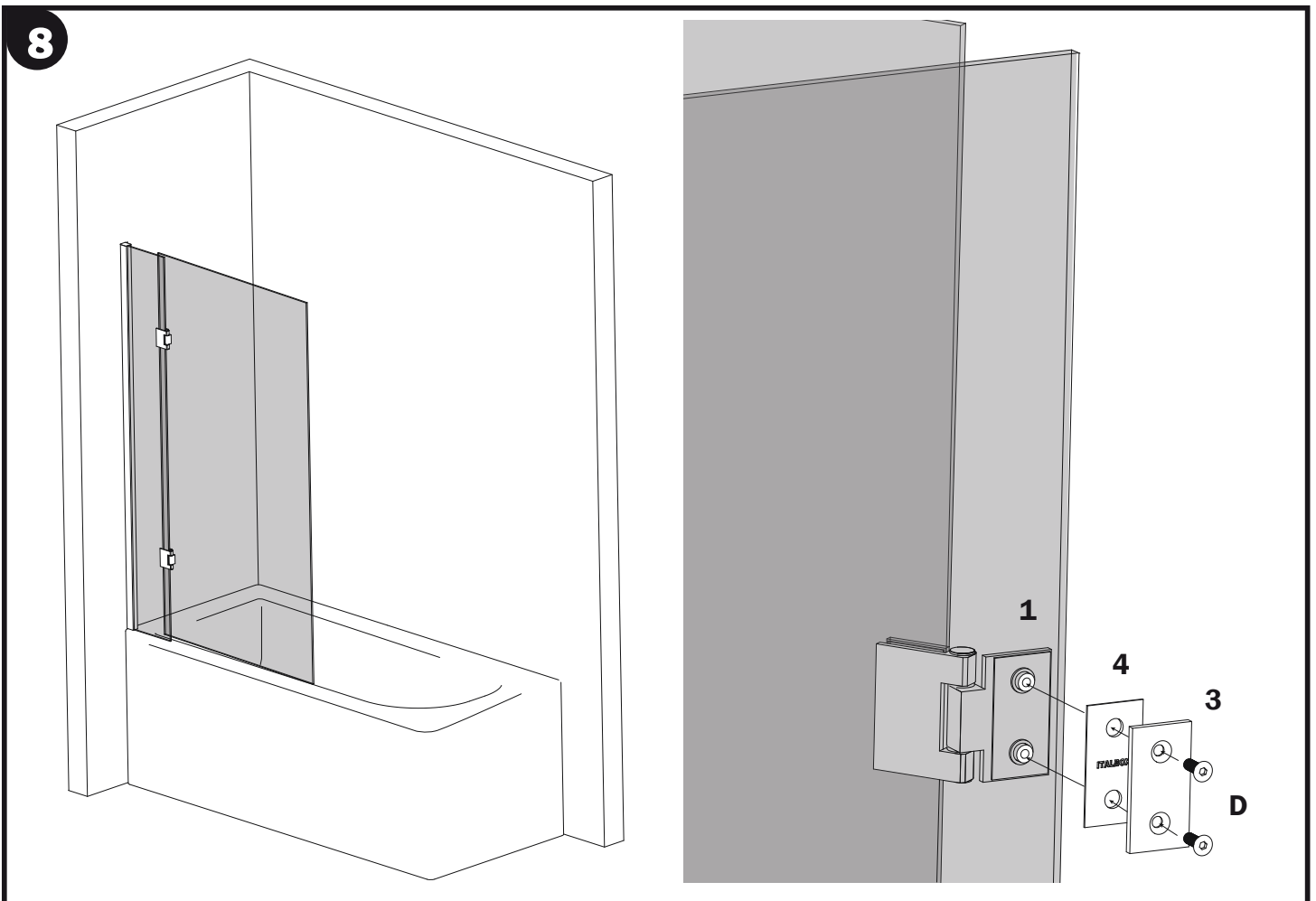
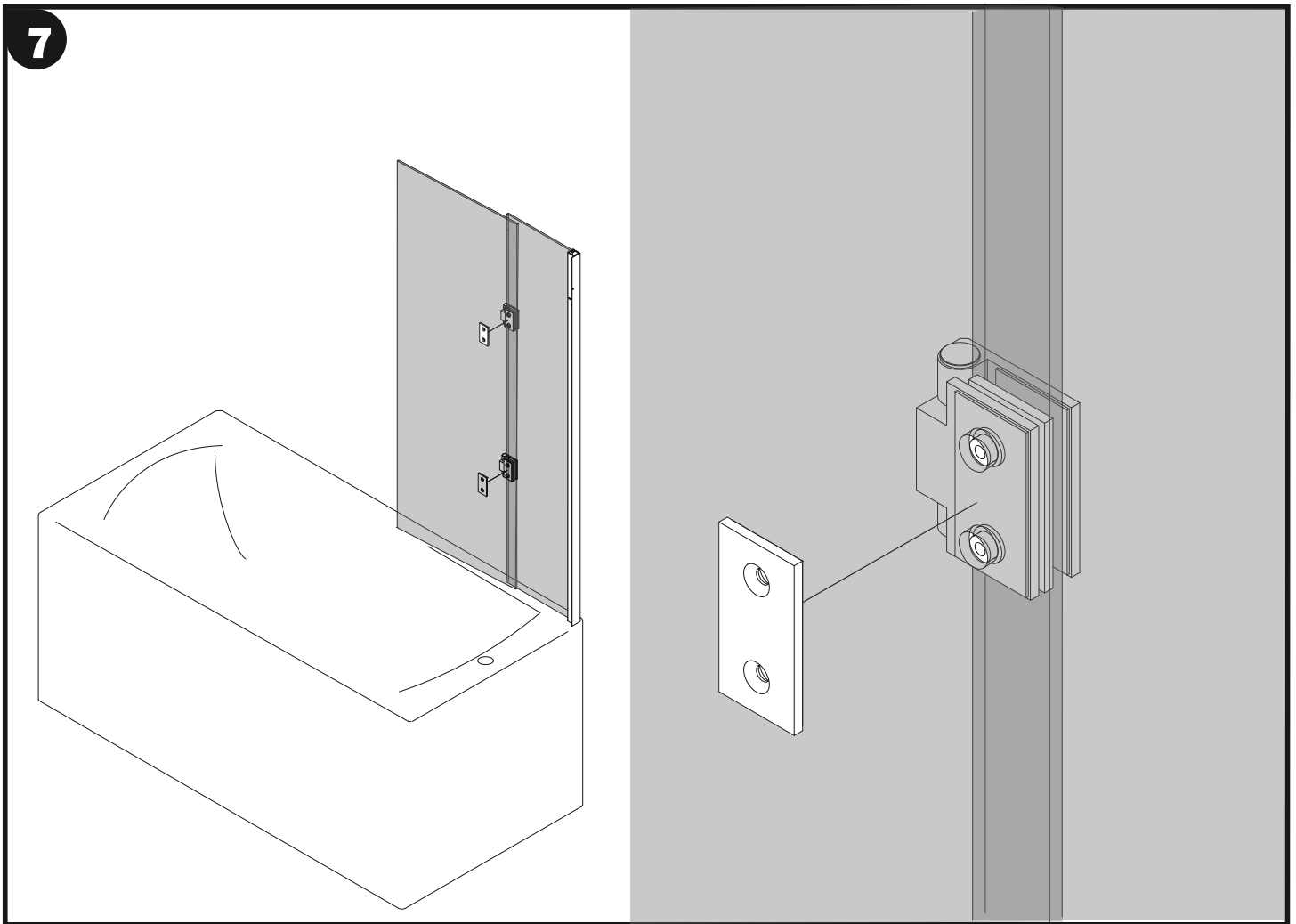


5



6





9

